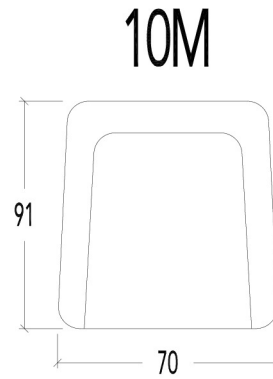


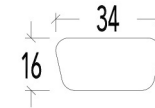


Hoogte = 111cm
 Zithoogte = 45cm
 Zitdiepte = 52cm

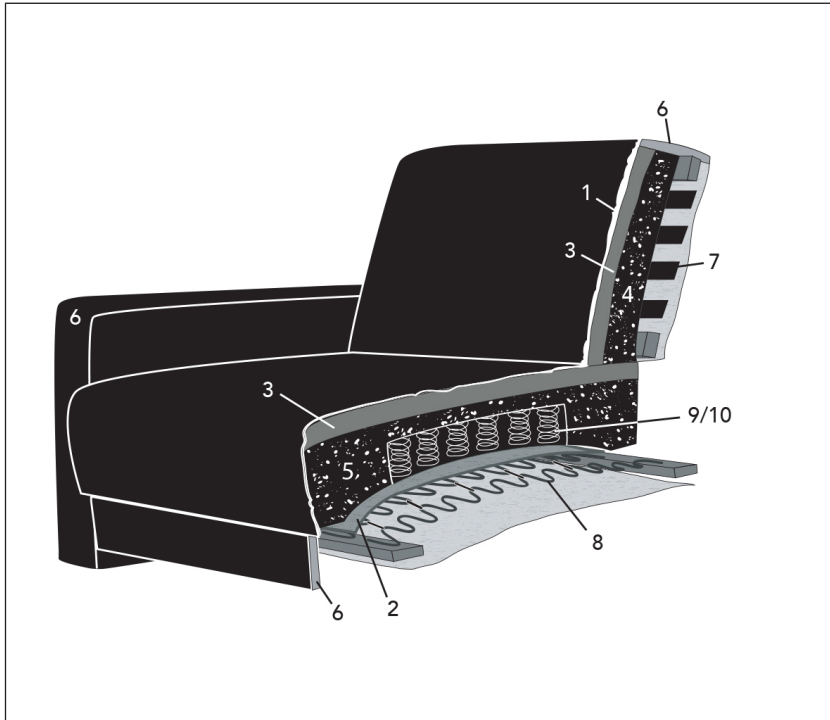


10M 1 zit Medium

HS22



HS22 Hoofdsteun 22 (34x16x4cm)



Vullingen

Zit LLM [STAND] 55 kg/m³ koudschuim LASTILUX (5)
Niet van toepassing (2) - (3) - (8) - (9) - (10)

Rug 30 kg/m³ hoge veerkrachtige koudschuim (4)
Dacron watten (1) - polyetherschuim (6)
Sangel (7)
Niet van toepassing (3)

Arm 35 kg/m³ polyetherschuim (6)

Romp

Binnenwerk Hardhout gecombineerd met hoogwaardige persplaat
met een dichtheid van 630 kg/m³