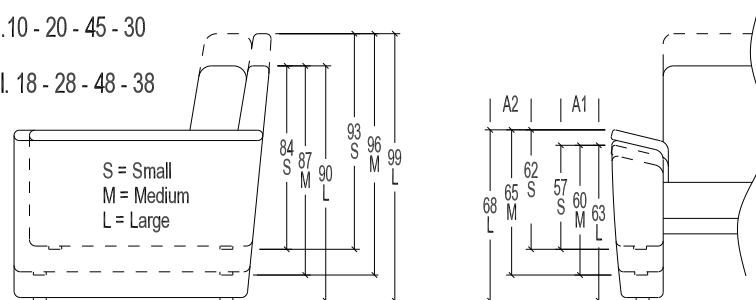


Lage rug : el. 10 - 20 - 45 - 30

Hoge rug : el. 18 - 28 - 48 - 38

	Zithoogte	Zitdiepte
S = Small	45cm	47cm
M = Medium	48cm	50cm
L = Large	51cm	50cm

STANDAARD Uitschuifbare zitzen + INTERIEURVERING



ISOLA-A1 : LAGE ARM
ISOLA-A2 : HOGE ARM

- 10S Zetel SMALL
- 10SH Zetel SMALL met hoofdsteenvoorziening
- 10M Zetel MEDIUM
- 10MH Zetel MEDIUM met hoofdsteenvoorziening
- 10L Zetel LARGE
- 10LH Zetel LARGE met hoofdsteenvoorziening

- 18S Zetel hoog SMALL
- 18SH Zetel hoog SMALL met hoofdsteenvoorziening
- 18M Zetel hoog MEDIUM
- 18MH Zetel hoog MEDIUM met hoofdsteenvoorziening
- 18L Zetel hoog LARGE
- 18LH Zetel hoog LARGE met hoofdsteenvoorziening

- 20S Tweezit SMALL
- 20SH Tweezit SMALL met hoofdsteenvoorziening
- 20M Tweezit MEDIUM
- 20MH Tweezit MEDIUM met hoofdsteenvoorziening
- 20L Tweezit LARGE
- 20LH Tweezit LARGE met hoofdsteenvoorziening

- 28S Tweezit hoog SMALL
- 28SH Tweezit hoog SMALL met hoofdsteenvoorziening
- 28M Tweezit hoog MEDIUM
- 28MH Tweezit hoog MEDIUM met hoofdsteenvoorziening
- 28L Tweezit hoog LARGE
- 28LH Tweezit hoog LARGE met hoofdsteenvoorziening

- 30S Driezit SMALL
- 30SH Driezit SMALL met hoofdsteenvoorziening
- 30M Driezit MEDIUM
- 30MH Driezit MEDIUM met hoofdsteenvoorziening
- 30L Driezit LARGE
- 30LH Driezit LARGE met hoofdsteenvoorziening

- 38S Driezit hoog SMALL
- 38SH Driezit hoog SMALL met hoofdsteenvoorziening
- 38M Driezit hoog MEDIUM
- 38MH Driezit hoog MEDIUM met hoofdsteenvoorziening
- 38L Driezit hoog LARGE
- 38LH Driezit hoog LARGE met hoofdsteenvoorziening

- 45S 2.5 Zit SMALL
- 45SH 2.5 Zit SMALL met hoofdsteenvoorziening
- 45M 2.5 Zit MEDIUM
- 45MH 2.5 Zit MEDIUM met hoofdsteenvoorziening
- 45L 2.5 Zit LARGE
- 45LH 2.5 Zit LARGE met hoofdsteenvoorziening

- 48S 2.5 Zit hoog SMALL
- 48SH 2.5 Zit hoog SMALL met hoofdsteenvoorziening
- 48M 2.5 Zit hoog MEDIUM
- 48MH 2.5 Zit hoog MEDIUM met hoofdsteenvoorziening
- 48L 2.5 Zit hoog LARGE
- 48LH 2.5 Zit hoog LARGE met hoofdsteenvoorziening

ISOLA-A1

Vullingen

Zit -IVM-	IVH	ZIVH45-2 : 45 kg/m ³ hoge veerkracht koudschuim -HARD- (5) interieurvering met een draaddikte van 2.4mm (9) - Sangel (7) Niet van toepassing (2) - (3) - (10)
	IVM	ZIVM45-2 : 45 kg/m ³ hoge veerkracht koudschuim -MEDIUM- (5) interieurvering met een draaddikte van 2.4mm (9) - Sangel (7) Niet van toepassing (2) - (3) - (10)
Rug		R28-5 : 28 kg/m ³ hoge veerkrachtige koudschuim (4) Dacron watten (1) Nosagvering met een draaddikte van 2.9mm (8)
Arm		A35-1 : 35 kg/m ³ polyetherschuim (6)

Romp

Zichtbaar	HWZERO-1 :
Binnenwerk	HWB-1 : Hardhout gecombineerd met hoogwaardige persplaat met een dichtheid van 630 kg/m ³

